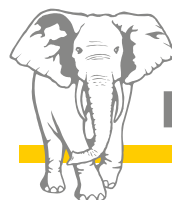


# Stationärmast MXR 32-4

Das kranoptimierte Leichtgewicht



**Putzmeister**

# Auf das Optimum reduziert

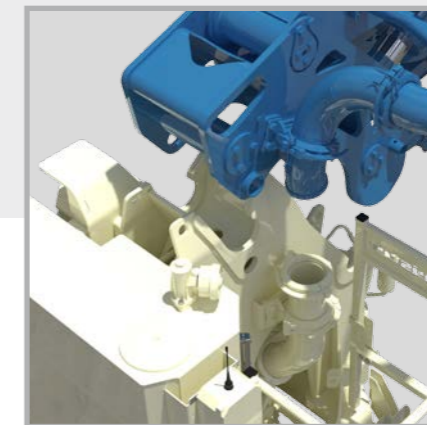
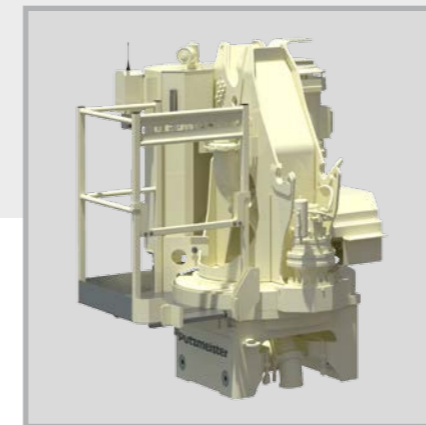
## Der MXR 32-4 – leicht zu transportieren, schwer zu übertreffen

Der neue Stationärmast MXR 32-4 von Putzmeister vereint alte Stärken mit innovativen Neuerungen. Das Ergebnis bietet Ihnen ein Plus an Flexibilität und Bedienerfreundlichkeit und ein Minus an Betriebskosten. Zum Beispiel das neuartige Gelenkdesign: Dank der intelligenten Technologie ist der Mast noch schneller und komfortabler zu montieren bzw. umzusetzen. Äußerst flexibel macht ihn auch sein bemerkenswert niedriges Gewicht. Der Verteilermast liegt unter der 5000-kg-Grenze! So kann er problemlos mit dem Kran gehoben und in kürzester Zeit an einem beliebigen Standort montiert werden. Für noch mehr Bewegungsraum sorgt die maximierte Reichhöhe bzw. Reichtiefe, insbesondere durch den negativen Neigungswinkel des ersten Armes von minus 10°. Gerade bei typischen Einsätzen unserer Stationärmasten wie dem Bau von Staudämmen, LNG-Flüssiggastanks, Brücken, in Kavernen als auch bei unterschiedlichsten Bauvorhaben im Hochbau gewinnen Sie damit oft den entscheidenden Meter hinzu.



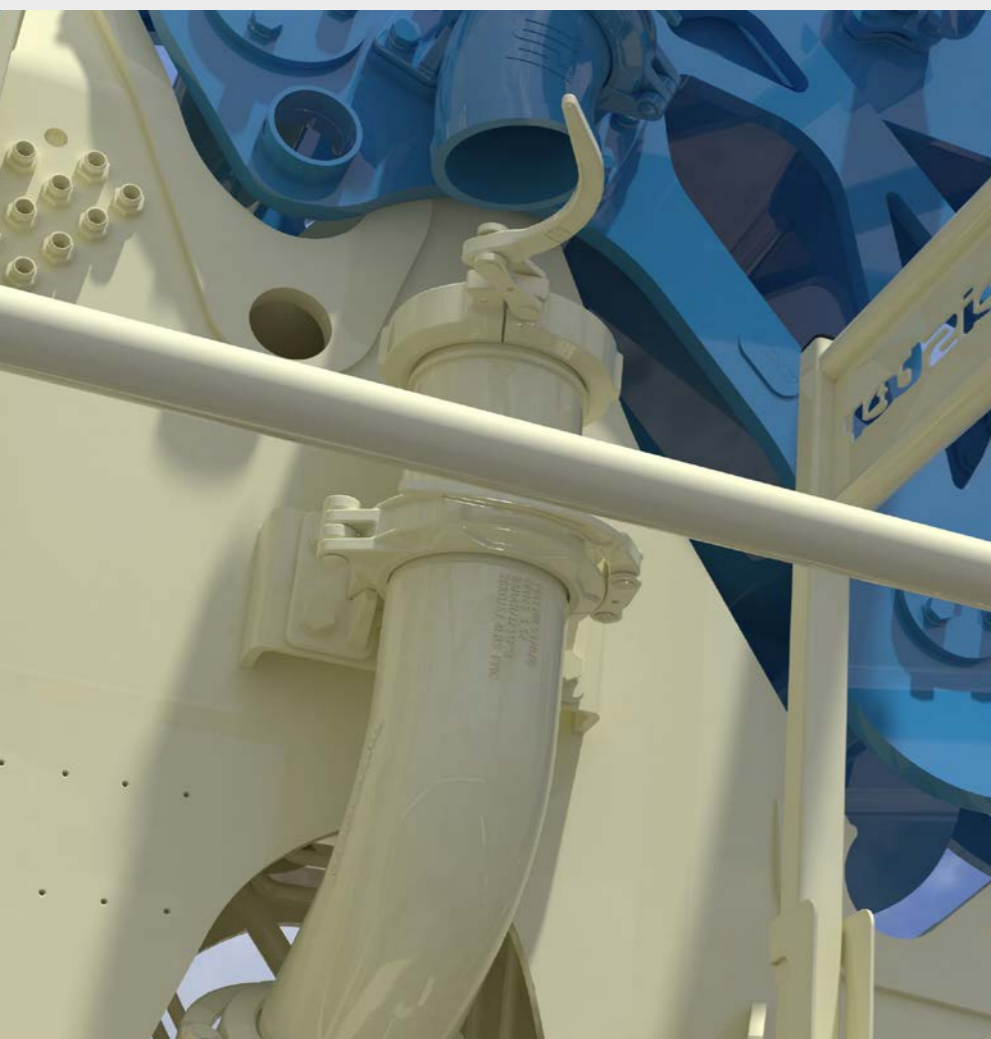
## Konsequent kompakt – alles dreht sich um den neuen Mastbock

Nicht nur den Verteilermasten, auch den Mastbock des MXR 32-4 haben unsere Ingenieure rundum optimiert. So verfügt er über ein leistungsstarkes Planetengetriebe, das unter anderem durch seine kompakte Bauweise überzeugt. Alle Bauteile des Drehkopfes – selbst der Elektro-Schaltschrank und der Öltank – drehen sich mit und sind jederzeit im Sichtbereich des Maschinisten. So können im Arbeitsbereich auf der Plattform keine fixen Hindernisse zur Gefahr werden. Bemerkenswert auch die Antriebsleistung, insbesondere in puncto Effizienz und Umweltfreundlichkeit: Ein um 60 Prozent reduziertes Ölvolumen spricht für sich.



## Angenehmer Arbeitsplatz – die Plattform mit Köpfchen

Hier hat alles seinen Platz – vor allem der Maschinist. Die großzügige Arbeitsplattform bietet genügend Raum für Servicearbeiten und für die Montage von Drehkopf und Verteilermast. Die gute Zugänglichkeit zu allen Bauteilen ermöglicht es, sicher, komfortabel und zeitsparend zu arbeiten. Zudem ist die Plattform so konstruiert, dass der Verteilermast sogar mit einem negativen Neigungswinkel von minus 10° um 360° rotieren kann.

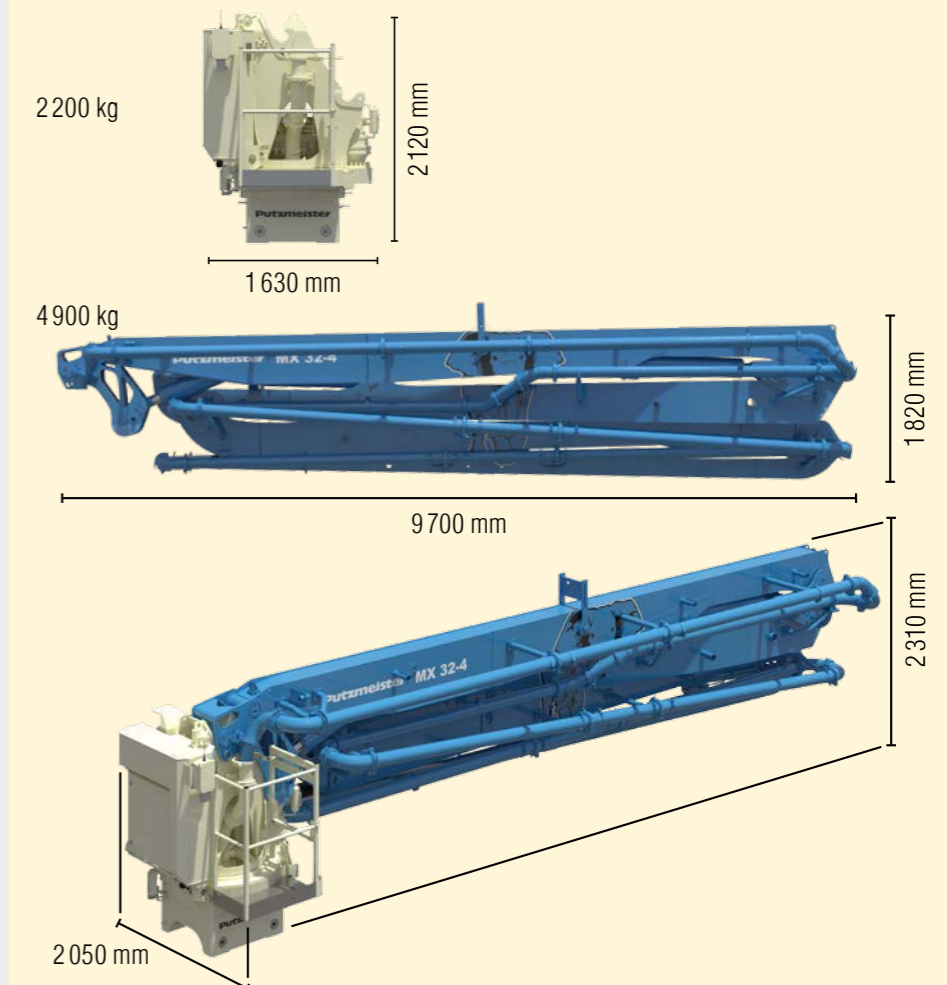


## Geniale Gelenktechnologie – einhängen, einstecken, einbringen

Wir setzen auf eine neu konzipierte, konsequent umgesetzte Gelenktechnologie. Dieses Schnelltrennsystem sorgt für eine schnelle und sehr einfache Montage des MXR 32-4. Der Verteilermast lässt sich noch leichter vom Mastbock lösen und als Einheit auf- oder abbauen. Ihnen eröffnet das erweiterte Bewegungsräume auf der Baustelle und bietet eine erhebliche Zeitersparnis bei der Montage. Denn zum einen lässt sich der Verteilermast problemlos mit einem Kran zum Mastbock transportieren und dort einhängen. Und zum anderen ist er mit nur wenigen, einfachen Handgriffen sicher zu befestigen und danach sofort einsatzfähig.

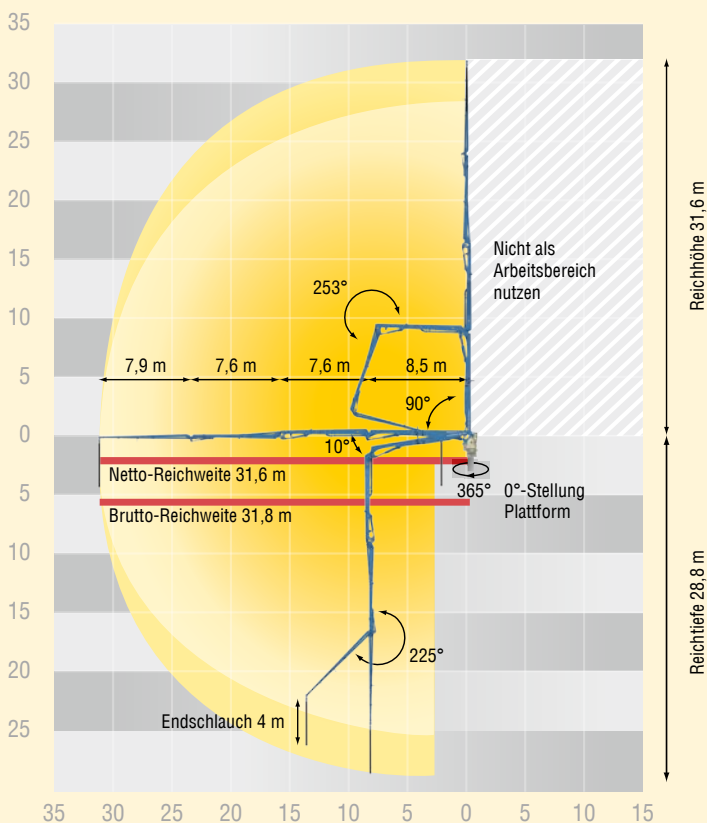
## Leichtere Lasten – für das große Ganze bis ins Kleinste durchdacht

Der MXR 32-4 ist in praktische kompakte Einheiten unterteilt. Bereits beim Transport macht sich zudem die neue, wesentlich leichtere Konstruktion bemerkbar. So liegt beispielsweise das Gewicht des Verteilermastes unter der magischen Grenze von 5000 kg. Das bedeutet: Anheben mit dem Kran ohne Trennstelle am Verteilerarm, einfacheres Handling und kürzere Auf- und Abbaueiten. Um Kosten für Service und Wartung zu minimieren, verwenden wir ausschließlich verschleißarme Standard-Förderleitungselemente, die leicht auszutauschen sind.



# Die wichtigsten Vorzüge auf einen Blick

- **Problemloser Transport** durch das niedrige Gewicht des Verteilermastes von unter 5 t
- **Schnelle und einfache Montage** des Verteilermastes dank des neuen Schnelltrennsystems mit Gelenktechnologie
- **Mehr Reichweite/Reichtiefe** insbesondere durch den Neigungswinkel des ersten Armes von  $-10^\circ$
- **Gute Zugänglichkeit und viel Platz für die Montage** mit der neuen Arbeitsplattform
- **Umweltfreundlich** durch reduziertes Ölvolumen
- **Effizienter Antrieb** durch Planetengetriebe
- **Flexible Z-Faltung** mit einer Putzmeister Förderleitung DN 125/5,5"
- **Sichere Bedienung des Mastes** durch kompakten Drehkopf ohne stehende Teile
- **Geringere Servicekosten** durch Verwendung von wartungsarmen Standardbauteilen
- **Für das RS 850 Rohrsäulensystem** von Putzmeister geeignet



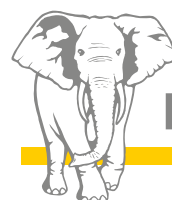
## Technische Daten

<b>System</b>	Rohrsäule (RS)
<b>Förderleitung</b>	SK 125/5,5"
<b>Arme</b>	4
<b>Faltung</b>	Z
<b>Reichweite</b>	
Horizontal	31,8 m
Vertikal	31,6 m
<b>Reichtiefe</b>	28,8 m
<b>Gewicht</b>	
Verteilermast	4 900 kg
Mastbock	2 200 kg



## Putzmeister Concrete Pumps GmbH

Max-Eyth-Straße 10 · 72631 Aichtal  
 Postfach 2152 · 72629 Aichtal  
 Tel. +49 (7127) 599-0 · Fax +49 (7127) 599-520  
 pmw@pmw.de · www.putzmeister.com



**Putzmeister**